



iSlide#neo
Monorail
Elevable HS76

TRANSMITÀNCIA TÈRMICA

$$U_w = 1,2$$
$$W/m^2 \cdot K$$

Segons les dimensions,
l'envidrament i les opcions

FACTOR SOLAR

$$S_w > 0,3$$

Fusteria clara,
foliada en fusta o lacada
amb color exterior L>82

TRANSMISSIÓ LUMÍNICA

$$TL_w > 0,5$$

PERMEABILITAT A L'AIRE

Clase 4

Màxima classificació
segons norma

AÏLLAMENT ACÚSTIC

28 a 33 dB

Segons envidrament

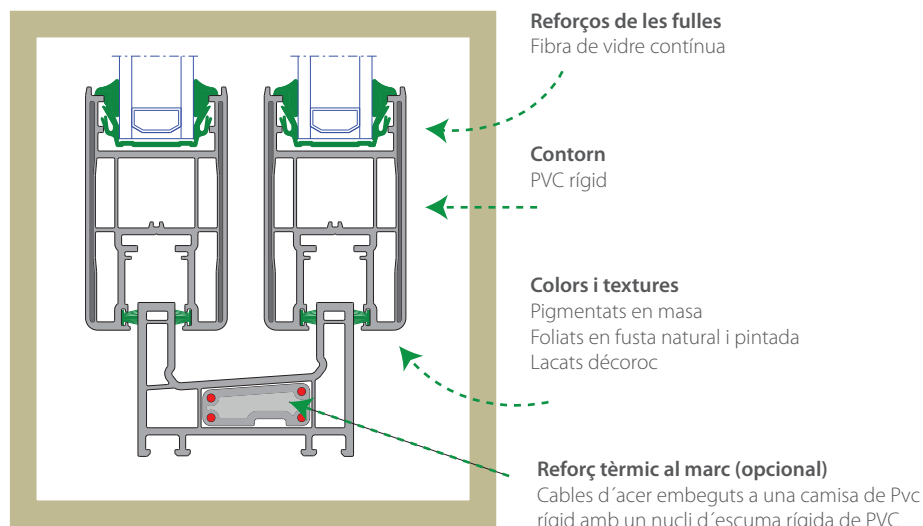
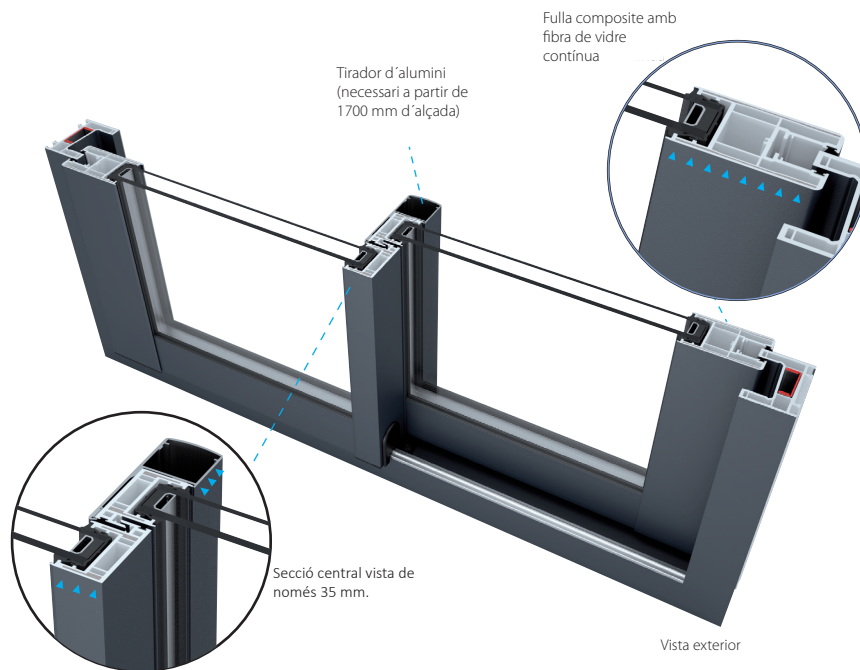
35 mm

Secció vista

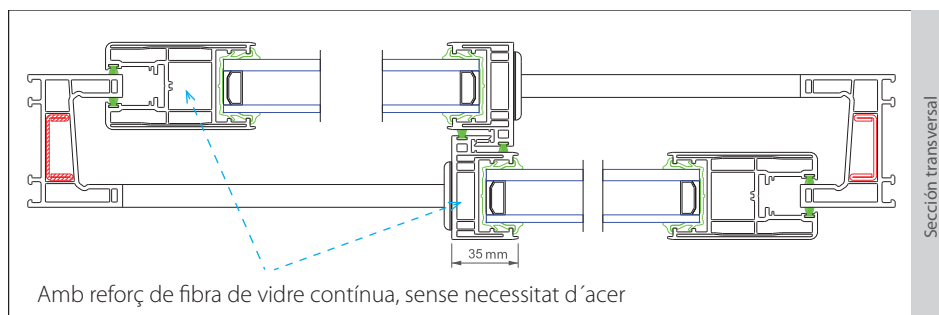
iSlide#neo

iSlide#neo es un sistema lliscant que surt com a resultat de l'associació de l'aïllament extrem i l'elegància que facilita la tecnologia Linktrusion.

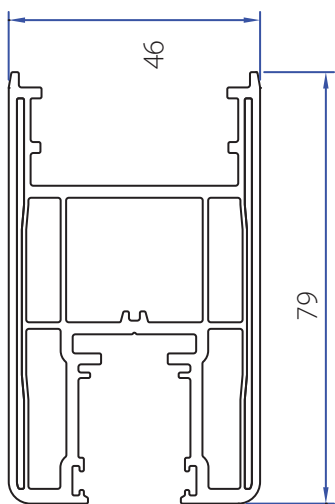
Gràcies a les seves excepcionals prestacions tèrmiques, compleix els requisits d'eficiència energètica establerts a la norma RT2012 i a més a més, requisits més estrictes, i es posiciona com el sistema lliscant més eficient del mercat.



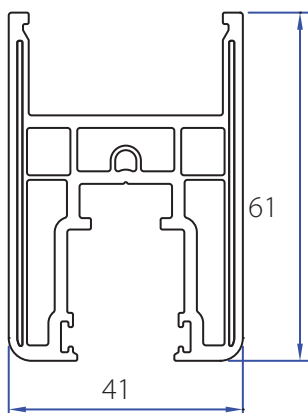
Estructura del marc soldada/Estructures de les fulles en tall recte, acoblament mecànic.



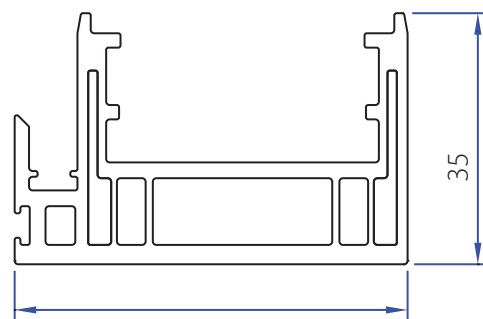
Gama de fulles



5460

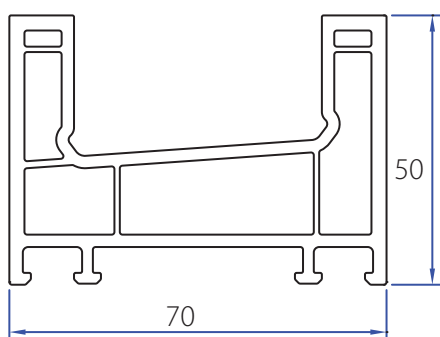


5461

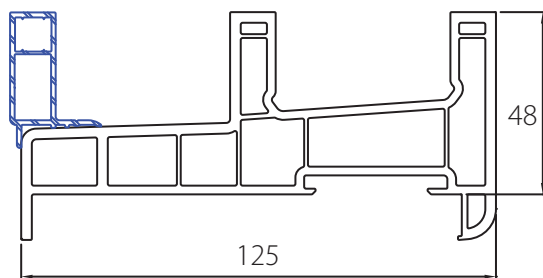


5462

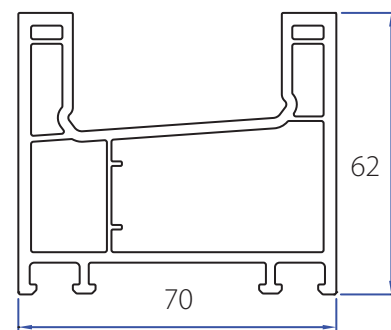
Gama de marcs



5450



5467

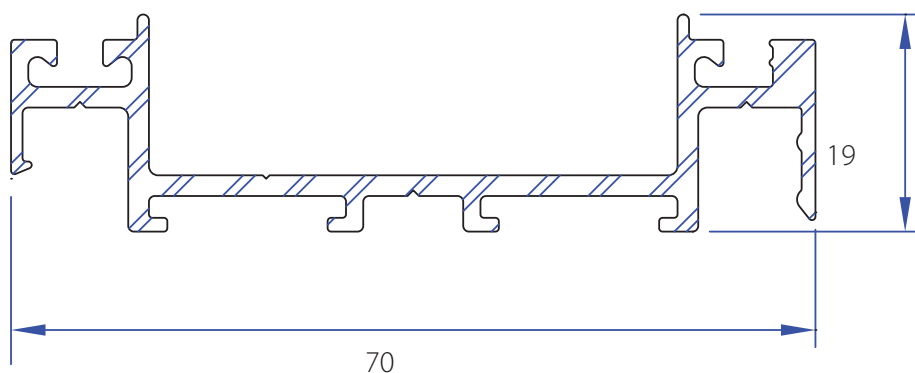


5483

- EXCLUSIU -
GRUPO
VALVERDE



Solera adaptada
per a persones
amb mobilitat
reduïda



5430

TRANSMITÀNCIA TÈRMICA

Uw=1,41
W/m².K

Segons les dimensions,
l'envidrament i les opcions

RESISTÈNCIA AL VENT

C4

ESTANQUITAT A L'AIGUA

E 1050

PERMEABILITAT A L'AIRE

Clase 4

*Màxima classificació
segons norma*

AÏLLAMENT ACÚSTIC

32 dB

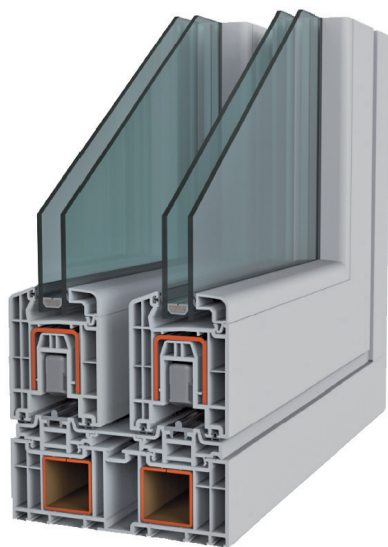
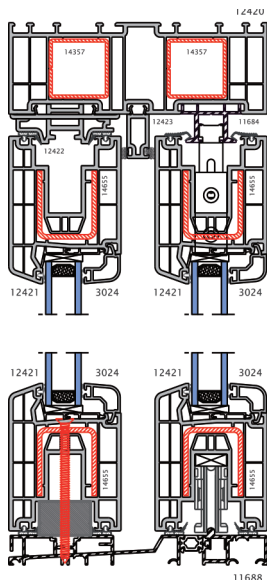
Segons envidrament

Elevable HS76

L'acció d'obertura es divideix en dos moviments. Només després de ser elevada la fulla del marc inferior, pot ser desplaçada lateralment.

Amb aquest principi es poden assolir dimensions de més de 3 metres d'obertura de fulla. Gràcies als seus ferratges especials, destaca aquest sistema la facilitat amb la qual la fulla llisca amb una suau empenta.

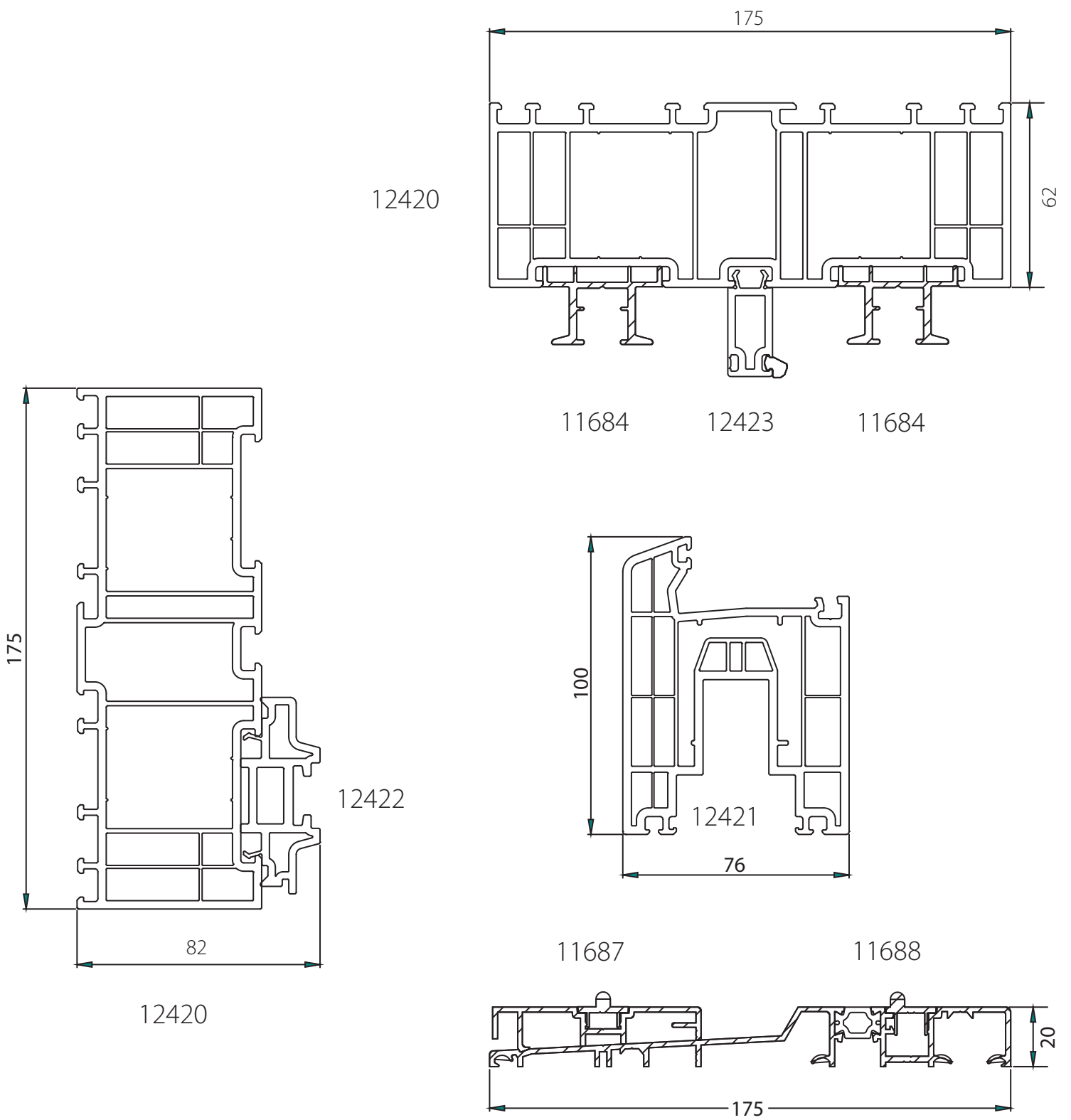
Tres possibilitats de solera a partir de tan sols 20 mm d'alçada.



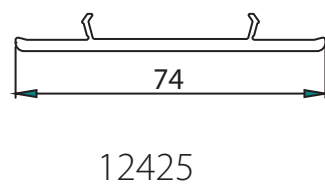
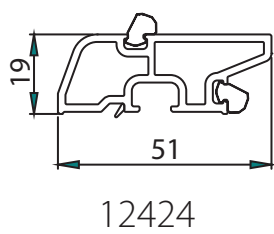
Secció vertical Elevable

Sistema d'obertura
Perfils de PVC
Ferratges d'obertura
Rodaments
Vidre

Obertura elevable amb tancament hermètic mitjançant juntes
Sistema lliscant Elevable amb doble reforç al marc
Ferratge especial per elevable
Rodaments especials sistema elevable. Fins 300 kgs per fulla
Canal d'envidrament que permet vidre de 8 a 47 mm de gruix



Perfis complementaris



TRANSMITÀNCIA TÈRMICA

$U_w=1,35$
 $W/m^2 \cdot K$

Segons les dimensions,
l'envidrament i les opcions

RESISTÈNCIA AL VENT

C3

ESTANQUITAT A L'AIGUA

Clase 8A

PERMEABILITAT A L'AIRE

Clase 4

Màxima classificació
segons norma

AÏLLAMENT ACÚSTIC

32 dB

Segons envidrament

Monorail

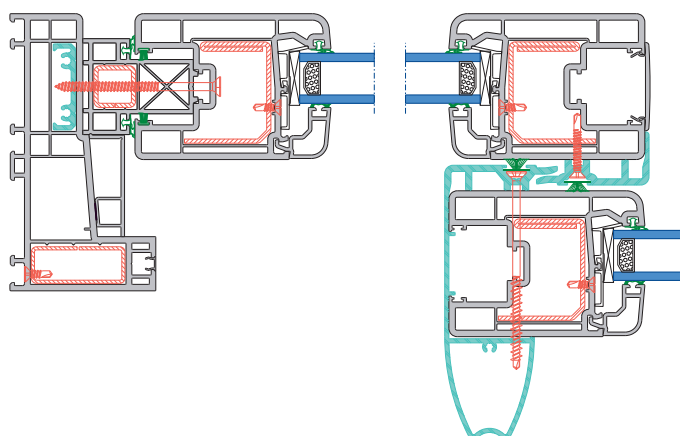
Aquesta corredissa està pensada per forats de porta en els quals una part es fixa i l'altre es mòbil encara que es pugui fer el desplaçament de les dues fulles si així es desitja.

El sistema ofereix uns valors excel·lents d'aïllament acústic i tèrmic, propers als dels sistemes practicables. Degut a la seva robustesa, destaca la seva estanquitat i alta classificació a la resistència del vent.

1. Perfils de marc i fulla amb formes curves i estètica Zendow de la serie Monorail.
2. Envidrament de 4 a 41 mm, que dona l'opció d'envidraments acústics especials.
3. Rodaments especials tándem Monorail per un òptim desplaçament de la fulla sobre el marc.
4. Carrils de PVC reforçat amb acer per la fixació de la fulla fixa al sistema Monorail.
5. Diferents reforços d'acer galvanitzat de marc i fulla per donar rigidesa al sistema.
6. Raspalls d'estanqueïtat entre marc i fulla



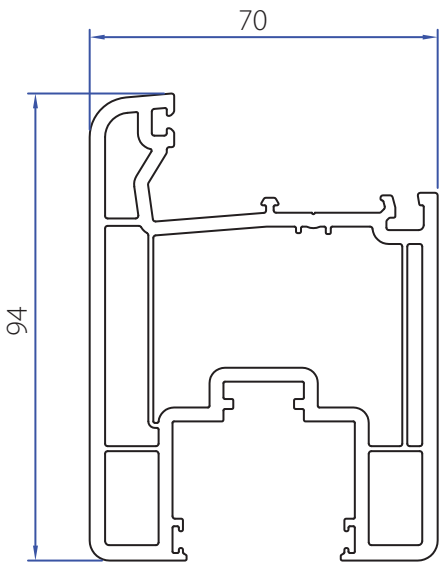
Secció horitzontal Monorail



Sistema d'obertura
Perfils de PVC
Ferratges d'obertura
Rodaments
Vidre

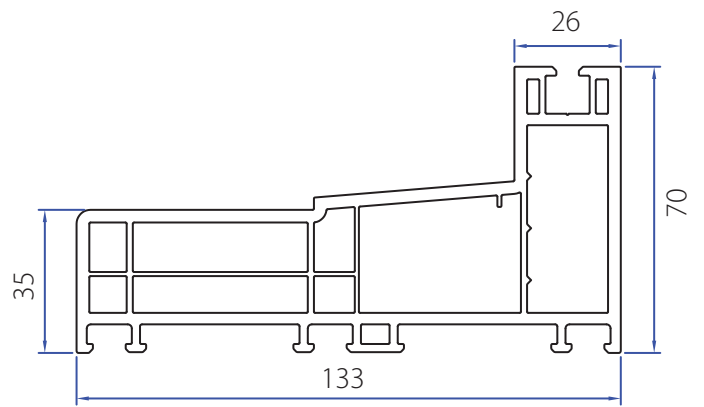
Obertura corredissa amb 1 fulla fixa. Possibilitat de les 2 mòbils.
Sistema lliscant Monorail per portes
Ferratge de maneta per Monorail
Rodaments de tándem d'agulles. Fins 200 kg. per fulla
Canal d'envidrament que permet vidre de 4 a 41 mm de gruix

Fulles

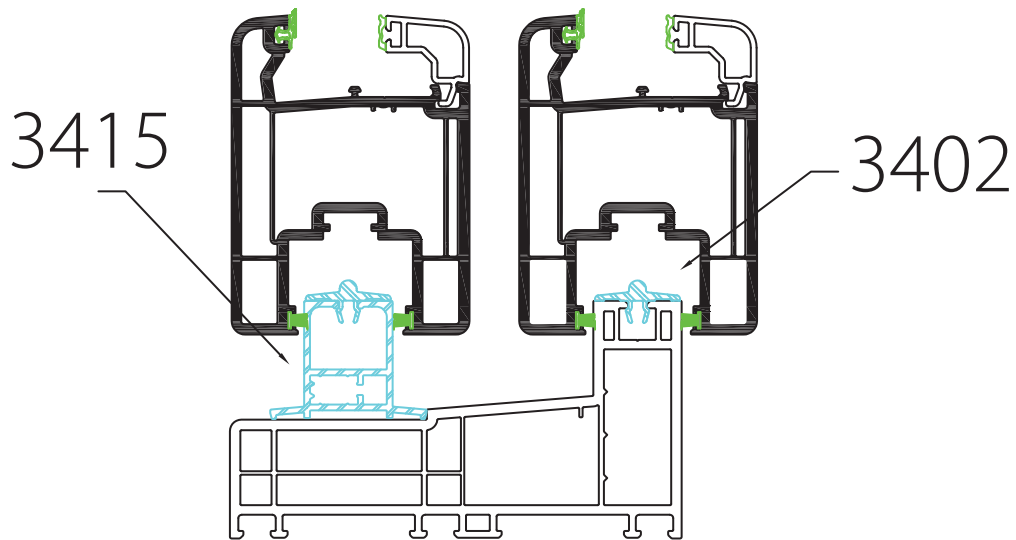


3410

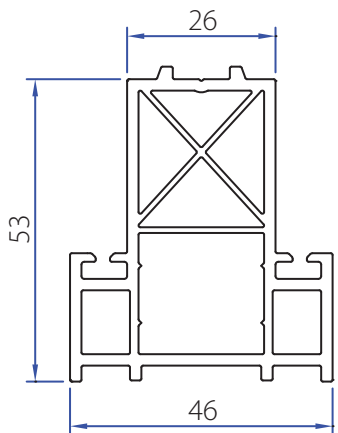
Marc



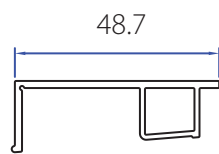
3400



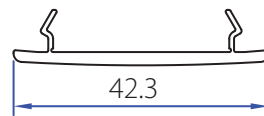
Perfis complementaris



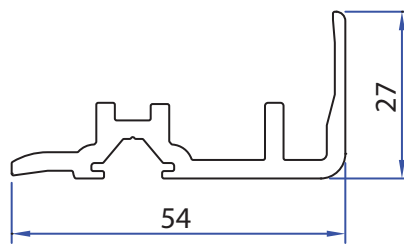
3401



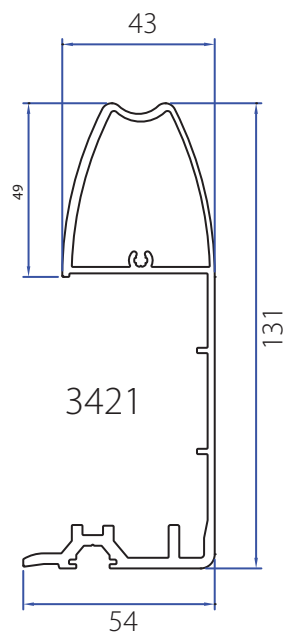
3416



3422



3420



3421

TRANSMITÀNCIA TÈRMICA

Uw=1,35
W/m² .K

Segons les dimensions,
l'envidrament i les opcions

RESISTÈNCIA AL VENT

C3

ESTANQUITAT
A L'AIGUA

E 900

PERMEABILITAT
A L'AIRE

Clase 4

Màxima classificació
segons norma

AÏLLAMENT ACÚSTIC

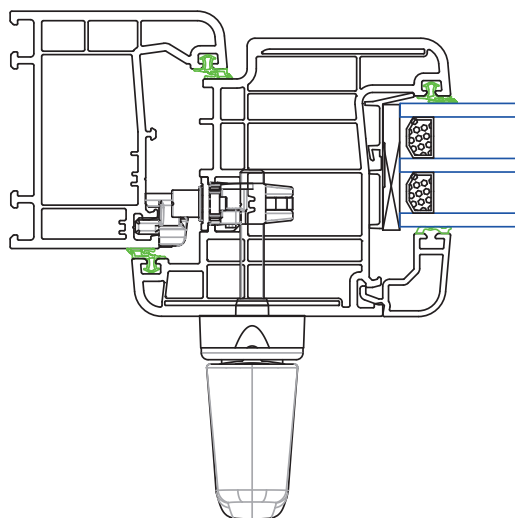
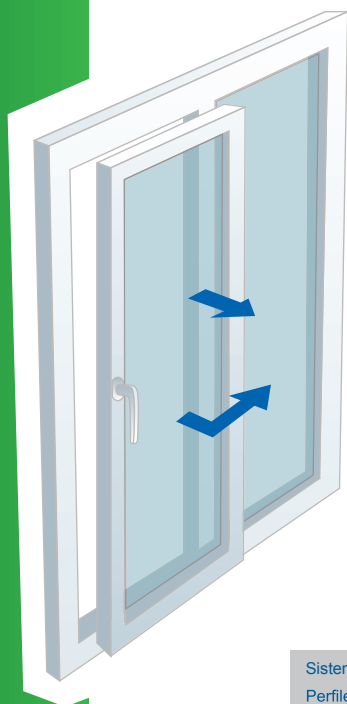
33 dB

Segons envidrament

Oscil·lo-para·leles

Els sistemes de portes oscil.lo-para.lelas, son sistemes practicables de fusteria en el qual un ferratge especial, fa que el full llisqui sobre uns carrils.

Amb la fulla tancada, la fusteria es comporta igual que un sistema practicable, amb els mateixos valors d'aïllament tèrmic i acústic que aquest, pel que podem dir que és una solució que aporta més prestacions que una corredissa estàndard.



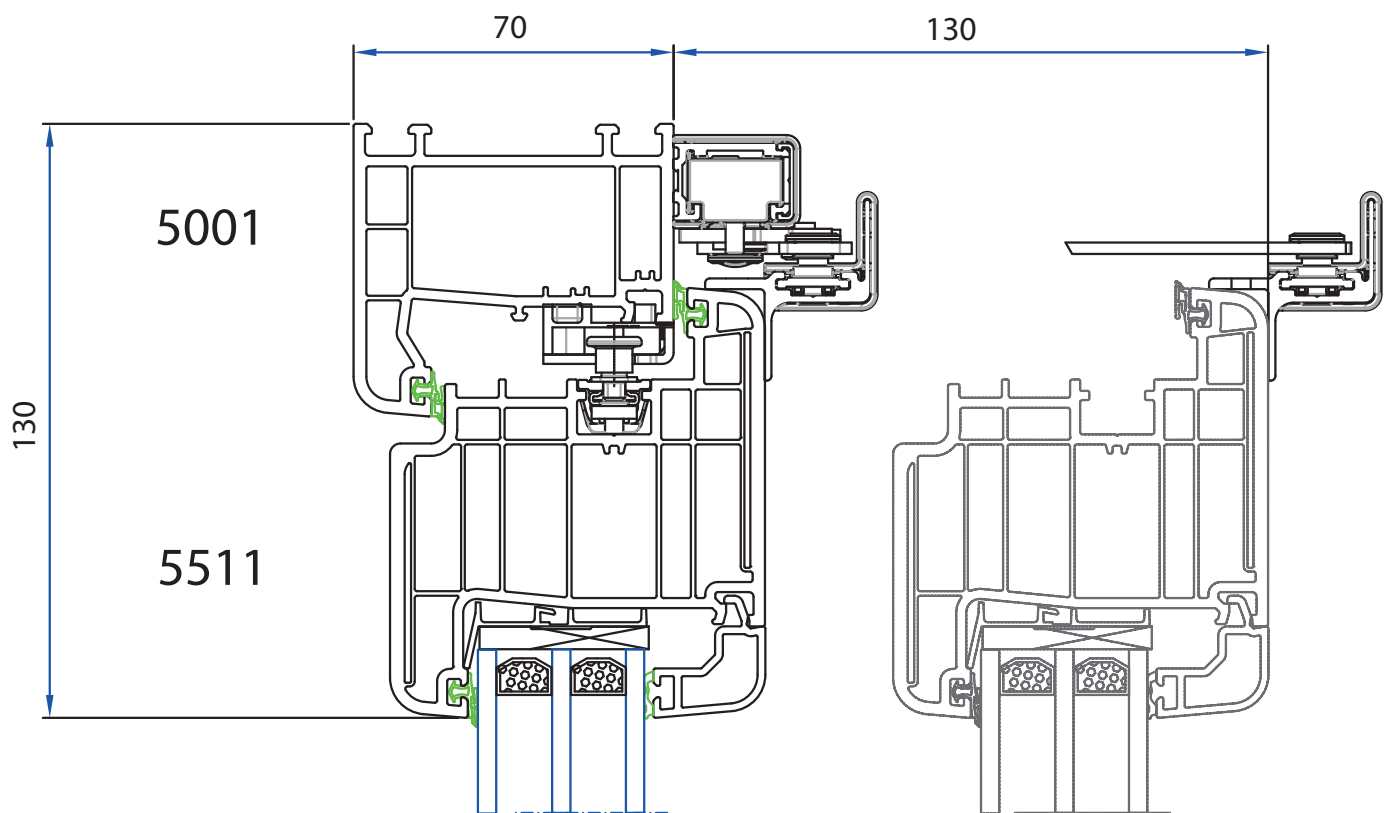
Secció horitzontal obertura oscil·lo-para·lela
Posibilitat d'accionament manual o automàtic

Sistema d'obertura	Opertura oscil·lo-para·lela per carril exterior.
Perfiles de PVC	Sistema Zendow de 5 cambres conforme AENOR (nº 001/003279)
Ferratges d'obertura	Ferratge especial per portes oscil·lo-para·leles. Manual o automàtic. Fins 160Kg. per fulla manual y 250Kg. automàtic.
Vidre	Canal d'envidrament que permet vidrie de 5 a 41mm. de gruix.

Norma UNE EN 14351-1	Valors	Ug W/m ² K	Tipus de vidre	Uw W/m ² K	dB
Permeabilitat a l'aire	4	2,7	4 / 16 / 4	2,33	33(-2,-5)
Estanquitat a l'aigua	E 900	2,7	6 / 16 / 4	2,33	34(-1,-3)
Resistència al vent	C2	1,4	4 / 16 / 4be	1,42	33(-2,-5)

Assajos realitzats a la porta Oscil·lo-para·lela de 2 fulles de 2100x2100 mm amb caixa de persiana Protex.

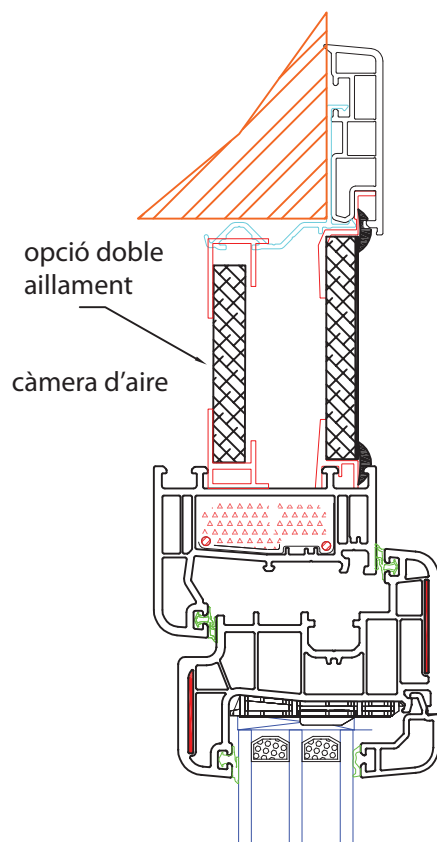
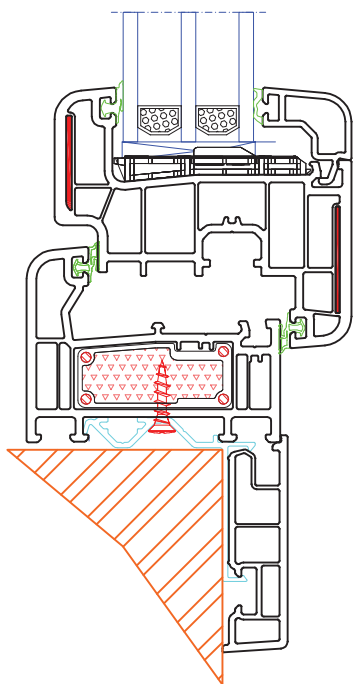




Tapajuntes PVC - Registre Català

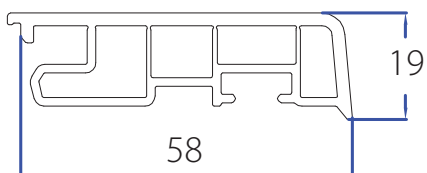
NOVETAT

TAPAJUNTES SOLDAT O
MECANITZAT

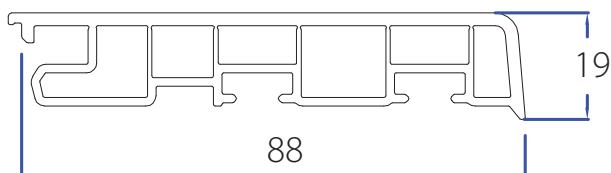


- EXCLUSIU -

GRUPO
VALVERDE

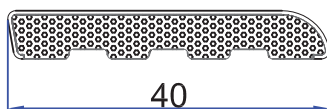


4378

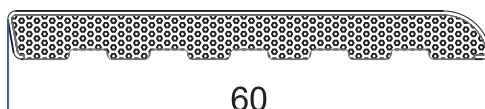


4379

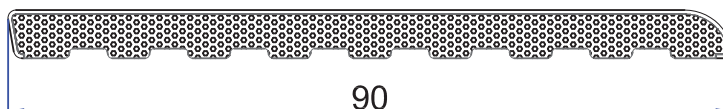
1087



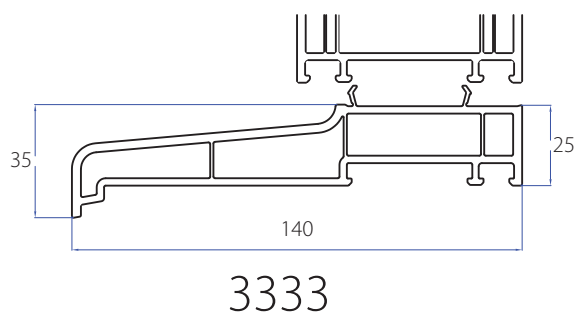
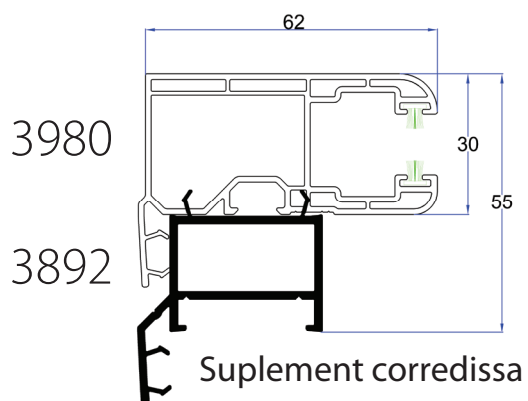
1088



1089



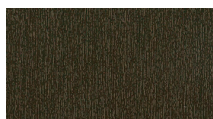
Guia persiana



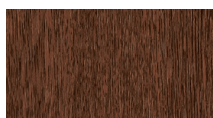
Disseny i elegància

Les nostres corredisses combinen el disseny i elegància gràcies a tots els colors disponibles

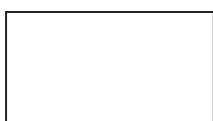
**GARANTIA DE
COLOR
5 ANYS**



138
Bronze



154
Noguera

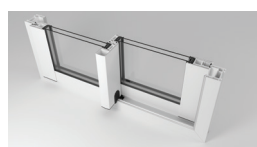
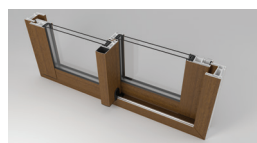
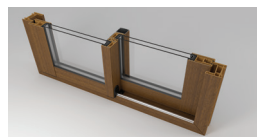
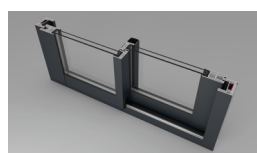


RAL 9016
Blanc cristal.li

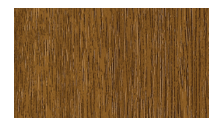


Acabat foliat: 5 colors possibles per sistemes iSlide#Neo, Elevable i Monorail

Els perfils es recobreixen amb un film acrílic resistent als raigs ultraviolats. Aquest acabat dóna un aspecte de fusta natural o pintada, necessitant només aigua i sabó per mantenir-lo com el primer dia.



603
RAL 7016
Gris ombra



110
Roure daurat

deceuninck



Grupo Valverde
C/Joanot Martorell s/n
Pol. Ind. Jordi Camp
08403 Granollers (Barcelona)
T. 938604216
Fax 938604217
info@aluminiosvalverde.es
www.aluminiosvalverde.es